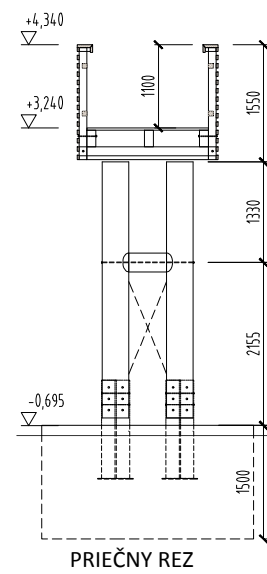
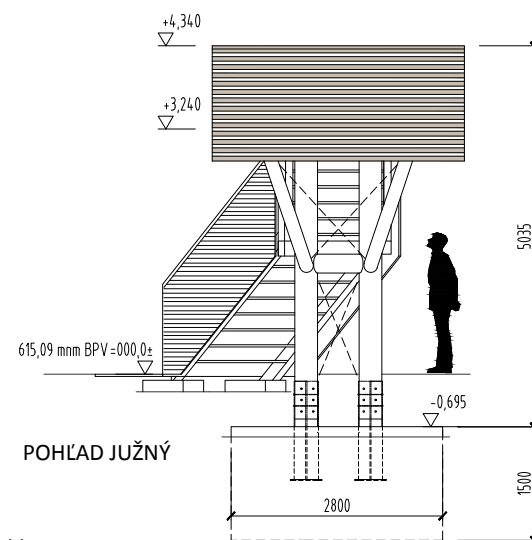


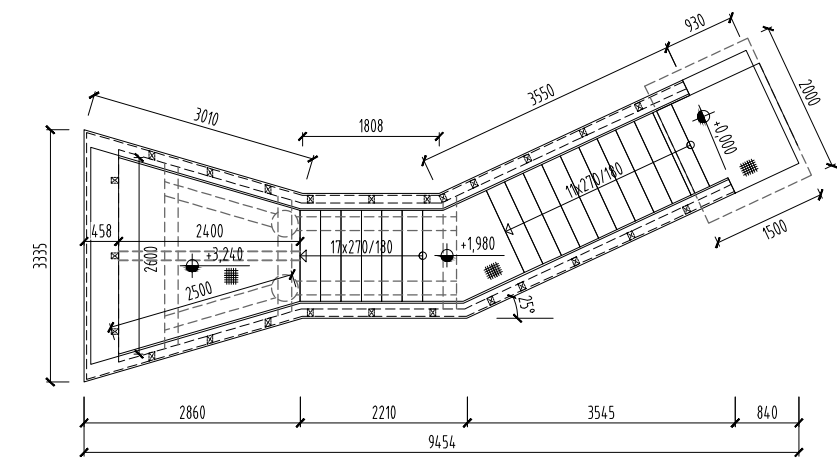
MEDZIPODESTA 1:50 - REZ, PÔDORYS, POHĽAD



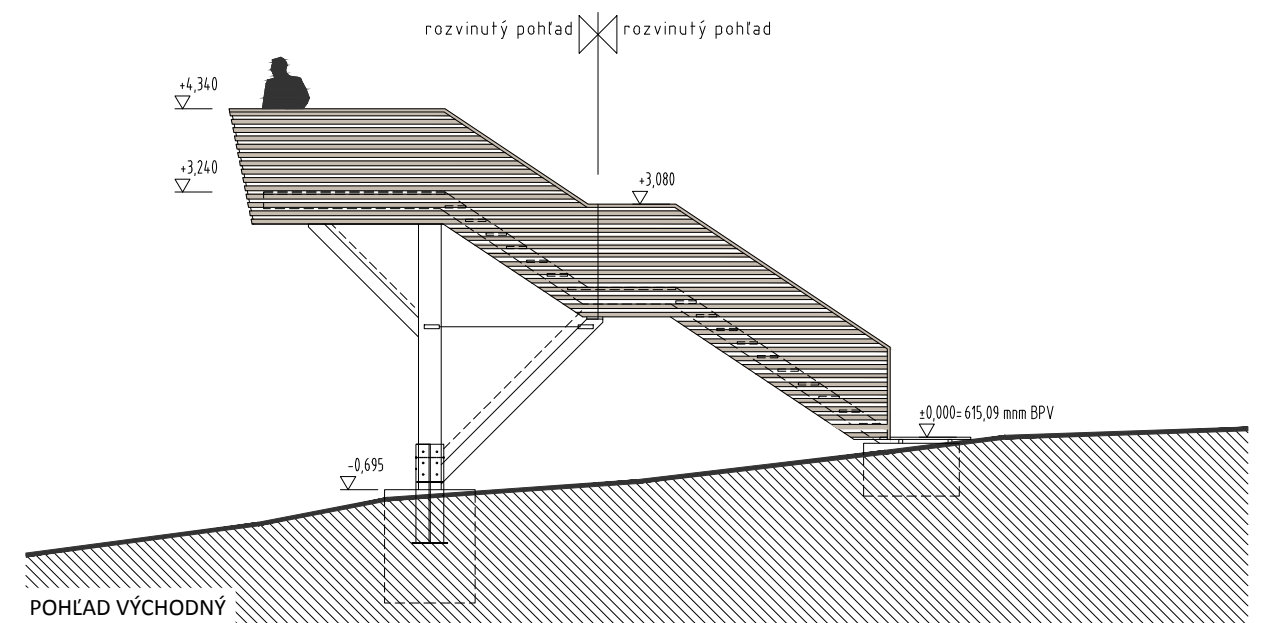
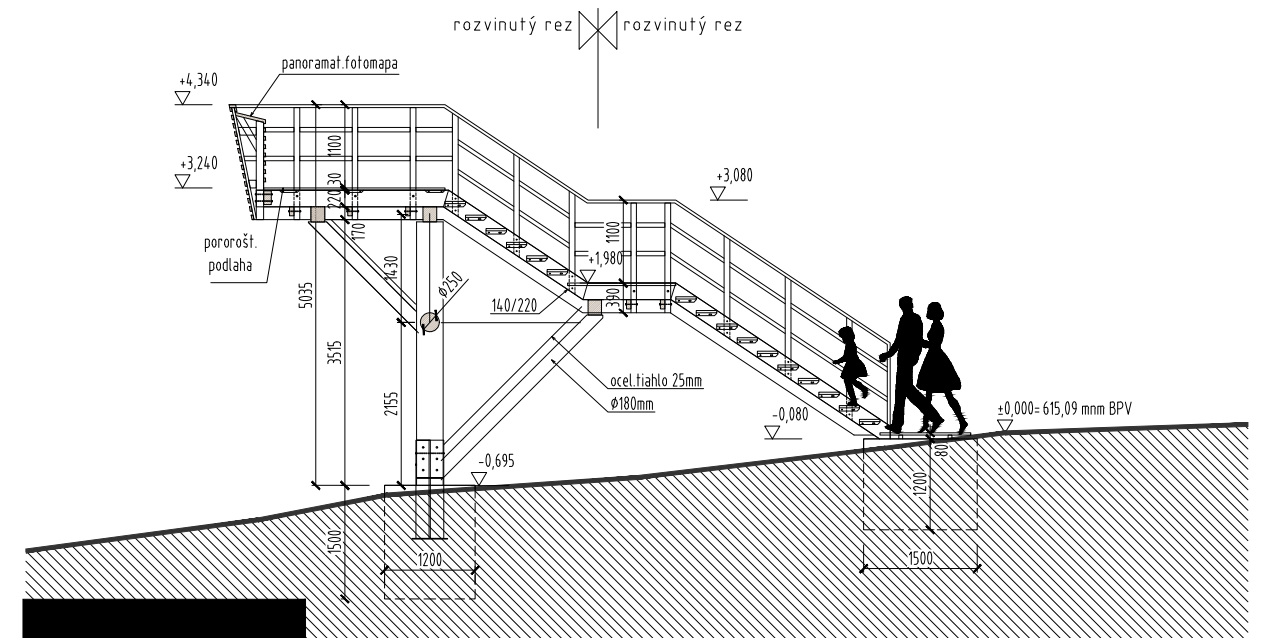
PRIEČNY REZ



POHĽAD JUŽNÝ



PÔDORYS



POHĽAD VÝCHODNÝ

| | | | |
|----------------|---|--|-------------------------------------|
| názov stavby: | TURISTICKÝ NÁUČNÝ CHODNÍK BRADLÁ NAD JARABINOU | | |
| miesto stavby: | Jarabina | stupeň PD: | DOKUMENTÁCIA PRE STAVEBNÉ POVOLENIE |
| | okres Stará Ľubovňa | zodpovedný projektant: | Ing.arch. M.Tribus |
| stavebník: | obec Jarabina | DKLN, s. r.o. Hlavná 234, 900 23 Viničné | mierka: 1:100 a 1:50 |
| | 065 31, Jarabina, č.58 | ateliér: Holubyho 37, 902 01 Pezinok | časť PD: E1 |
| | | dátum expedicie: 03/2016 | formát: A3 |