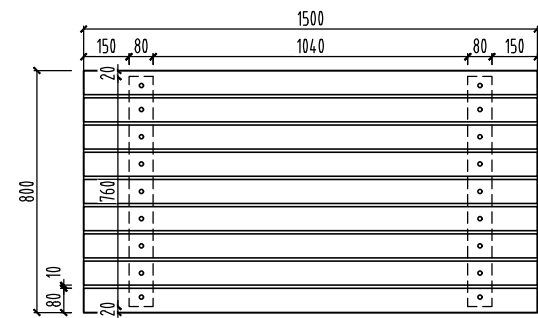
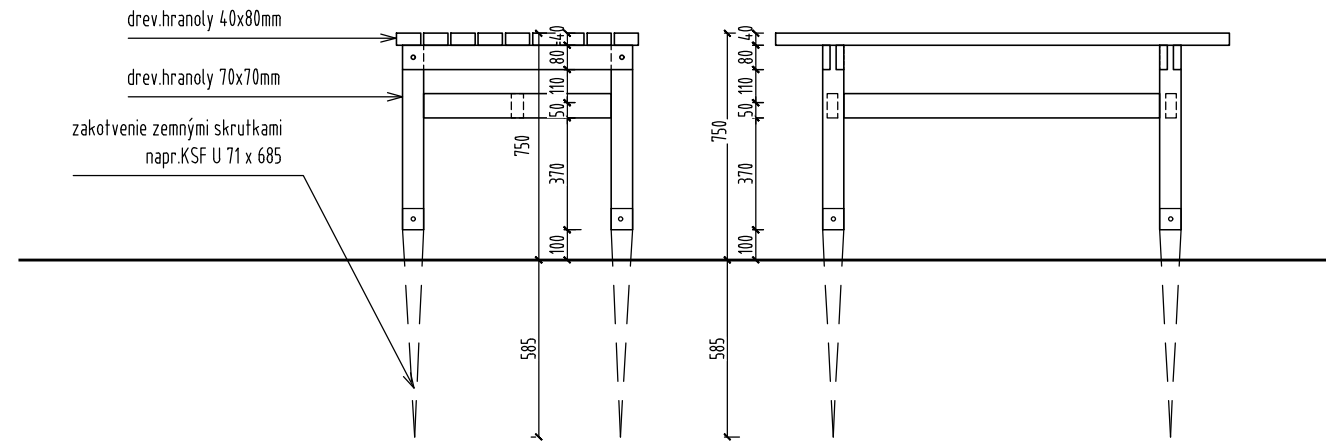


STÔL VRÁMCI SO 500 - ODDYCHOVÁ ZÓNA
SPOLU 3ks



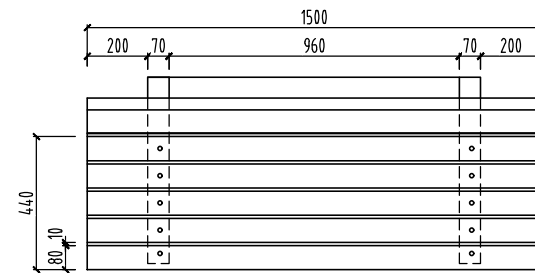
STÔL - PÔDORYS, M 1:25



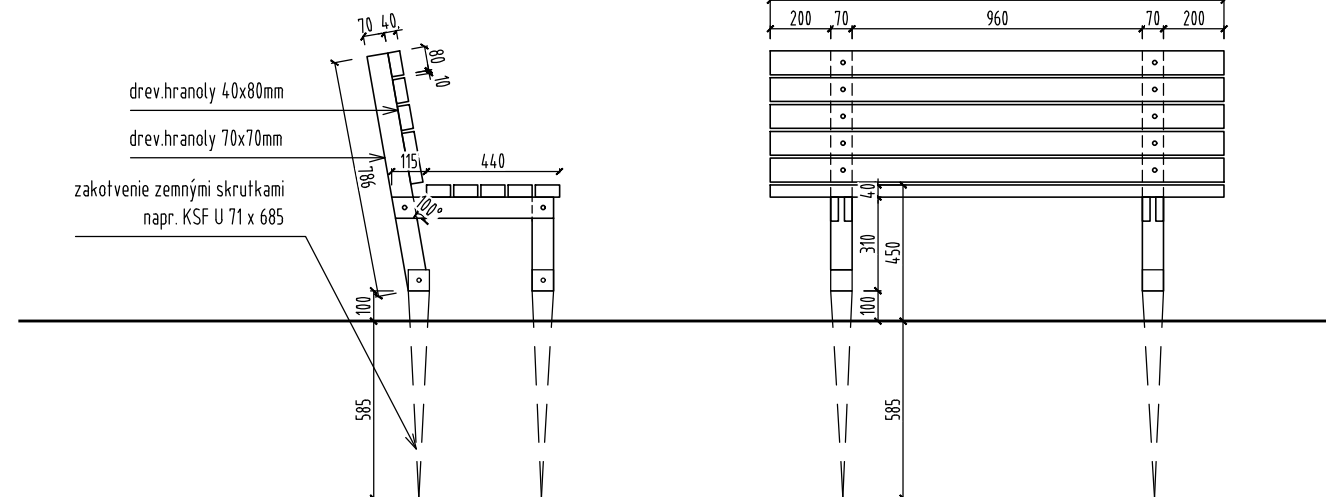
STÔL - POHĽAD ČELNÝ, M 1:25

STÔL - POHĽAD BOČNÝ, M 1:25

LAVIČKA VRÁMCI SO 500 - ODDYCHOVÁ ZÓNA
SPOLU 6ks

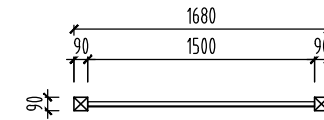


LAVIČKA - PÔDORYS, M 1:25

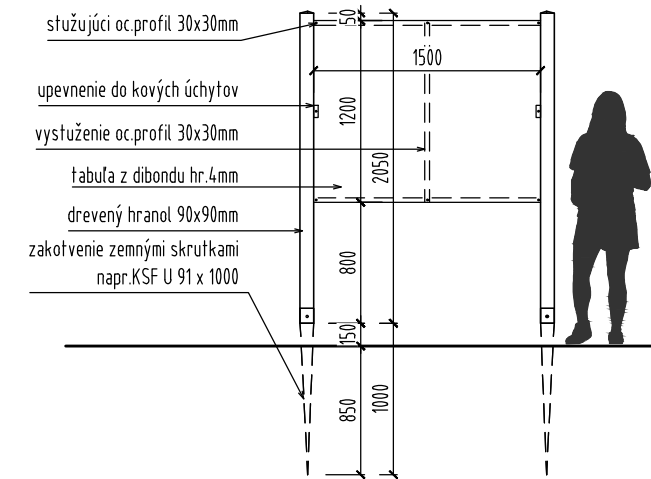


LAVIČKA - POHĽAD ČELNÝ, M 1:25

LAVIČKA - POHĽAD BOČNÝ, M 1:25



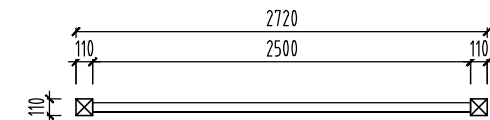
INFORMAČNÁ TABUĽA TYP 01, POHĽAD, M 1:50



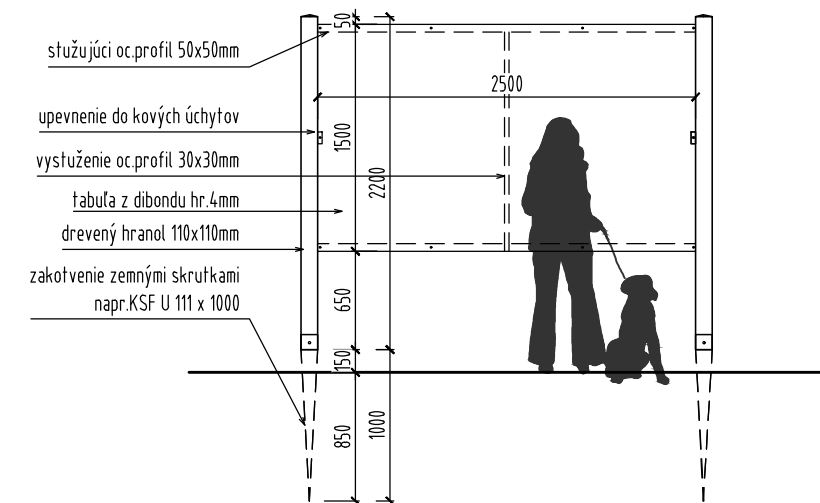
INFORMAČNÁ TABUĽA TYP 01, POHĽAD, M 1:50
použitá pre: SO 701, SO 702, SO 705 až SO 719 /spolu 17ks/



ilustr.obr.
zemnej skrutky



INFORMAČNÁ TABUĽA TYP 02, POHĽAD, M 1:50



INFORMAČNÁ TABUĽA TYP 02, POHĽAD, M 1:50
použitá pre: SO 703 a SO 704 /spolu 2ks/

názov stavby:	TURISTICKÝ NÁUČNÝ CHODNÍK BRADLÁ NAD JARABINOU		
miesto stavby:	Jarabina	stupeň PD:	DOKUMENTÁCIA PRE STAVEBNÉ POVOLENIE
	okres Stará Ľubovňa	zodpovedný projektant:	Ing.arch. M.Tribus
stavebník:	obec Jarabina	DKLN, s. r.o. Hlavná 234, 900 23 Viničné	mierka: 1:50 a 1:25
	065 31, Jarabina, č.58	ateliér: Holubyho 37, 902 01 Pezinok	dátum expedicie: 03/2016
			časť PD: E1
			formát: A3