



Reťazová dvojhojdačka 202D (v.p. 1,5 m) 1 ks

Typ výrobku RH-202D-15

Základné informácie

Veková kategória	3 - 14 rokov
Minimálny priestor	3 m x 7,5 m
Rozmer zariadenia d. š. v.:	3 m x 1,8 m x 2,3 m
Výška voľného pádu:	1,5 m
Dopadová plocha: EN 1177	guma alebo štrk, 23 m ²
Určenie:	exteriér
Dostupnosť náhradných dielov:	dodá výrobca
Certifikát zhody s normou:	ČSN EN 1176 - 1, 2

Materiál

Drevené časti - konštrukčná oceľ
Kovové časti - konštrukčná oceľ
Sedačka Baby - polypropylén s vnútorným oceľovým jadrom

Povrchová úprava

Impregnácia a trojvrstvá aplikácia vrchného lazúrovacieho laku
Žiarové zinkovanie

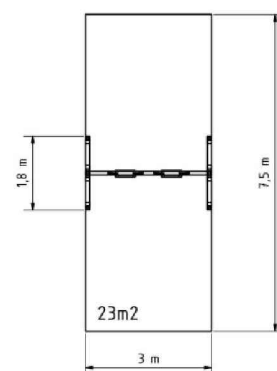
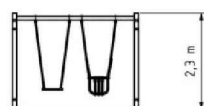
Popis

Nosná konštrukcia hojdačky je vyrobená z lepených hranolov 100 x 100 mm. Toto riešenie zaisťuje maximálne možnú ochranu proti vzniku prasklín, ktoré sú bežné u výrobkov z mimo stredového dreva. Povrchová úprava týchto hranolov spočíva v impregnácii a trojvrstvovej aplikácii vrchného lazúrovacieho laku, splňujúceho podmienky normy EN 71/3 (bezpečné pre detské hračky). Tieto konštrukcie sú do terénu kotvené v oceľových pätkách, ktoré sú chránené proti korózii žiarovým zinkovaním a uložené do betónového lôžka. Kotvy sú pripevnené k hraciemu prvku pomocou skrutiek a ich konštrukcia zaručuje, že drevené prvky nebudú v priamom kontakte so zemou.

Hojdačky sú zavesené pomocou pozinkovaných reťazí na kovovom nosníku. Sedadlo Normal hojdačky je oceľové, obalené mäkkou a pohodlnou gumou. Sedadlo BABY hojdačky je vyrobené z materiálu HERKULES (16 mm lana z polypropylénu s vnútorným oceľovým jadrom). Laná sú spojované plastovými spojmi. Všetok spojovací materiál je pozinkovaný alebo nerezový.

Vybavenie

1x sedadlo Normal, 1x sedadlo Baby, 1x kovový nosník (pozink)



Vahadlová hojdačka dvojmiestna 2 ks

Typ výrobku VH-201D-10

Základné informácie

Veková kategória	3 - 14 rokov
Minimálny priestor	6,1 m x 3,2 m
Rozmer zariadenia d. š. v.:	3,1 m x 0,2 m x 1,1 m
Výška voľného pádu:	1 m
Dopadová plocha: EN 1177	travnatý povrch
Určenie:	exteriér
Dostupnosť náhradných dielov:	dodá výrobca
Certifikát zhody s normou:	ČSN EN 1176 - 1, 6

Materiál

Drevené časti - lepené hranoly
Kovové časti - konštrukčná oceľ
Plastové časti - HDPE

Povrchová úprava

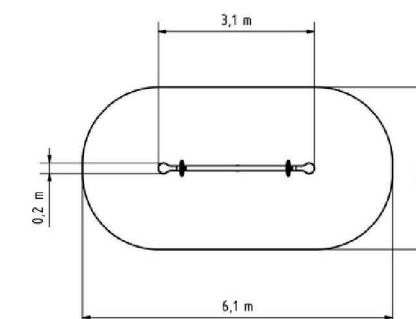
Impregnácia a trojvrstvá aplikácia vrchného lazúrovacieho laku
Prášková vypaľovaná farba Komaxit
Žiarové zinkovanie

Popis

Rameno hojdačky je vyrobené z lepeného hranolu 100 x 100 mm a je usadené bránovými skrutkami do oceľovej konštrukcie. Táto konštrukcia je chránená proti korózii žiarovým zinkovaním a uložená do betónového lôžka. Povrchová úprava hranolu spočíva v impregnácii a trojvrstvovej aplikácii vrchného lazúrovacieho laku, splňujúceho podmienky normy EN 71/3 (bezpečné pre detské hračky). Sedačky sú vyrobené z vysoko kvalitného plastu HDPE (vysokotlakový, celo zafarbený polyetylén, ktorý sa vyznačuje vysokou farebnou stálosťou, odolnosťou proti UV žiareniu a hlavne bezpečnosťou, pretože je nelámavý a nehrozí tak žiadne nebezpečenstvo zranenia detí ostrými úlomkami). Madlá sú oceľové a sú upravené vypaľovanou práškovou farbou KOMAXIT. Všetok spojovací materiál je pozinkovaný alebo nerezový. Hojdačka je konštruovaná s ohľadom na vysoké namáhanie a dlhú životnosť. Nárazy sú tlmené gumovými dorazmi.

Vybavenie

1x rameno (lepený hranol), 2x sedačky (HDPE), 1x stred s kĺbom (pozink), 2x doraz (guma), 2x madlo (kov).



názov stavby:	TURISTICKÝ NÁUČNÝ CHODNÍK BRADLÁ NAD JARABINOU		
miesto stavby:	Jarabina	stupeň PD:	DOKUMENTÁCIA PRE STAVEBNÉ POVOLENIE
	okres Stará Ľubovňa	zodpovedný projektant:	Ing.arch. M.Tribus
stavebník:	obec Jarabina	DKLN, s. r.o. Hlavná 234, 900 23 Viničné	mierka: 1:100
	065 31, Jarabina, č.58	ateliér: Holubyho 37, 902 01 Pezinok	časť PD: E1
		dátum expedície: 03/2016	formát: A3